

HA26 RTJ PRO



RENDIMIENTO & PRODUCTIVIDAD

- > Abanico de trabajo excepcional
- > Levante del brazo vertical con desplazamiento paralelo
- > Excelente capacidad todo terreno
- > Carga en cesta de 250 kg
- > Doble carga 250 - 350 kg (opción)

SEGURIDAD Y CONFORT

- > Movimientos rápidos, proporcionales y simultáneos
- > Sistema de seguridad en carga Haulotte Activ'Lighting System
- > Haulotte Activ'Shield Bar 2.0

COSTES REDUCIDOS DE MANTENIMIENTO Y FUNCIONAMIENTO

- > Herramienta de diagnóstico a bordo Haulotte Activ'Screen
- > Sistema Haulotte Stop Emission System: apaga y enciende el motor de forma automática
- > Fácil acceso a todos los componentes
- > Canastilla ancha completamente modular con control superior protegido

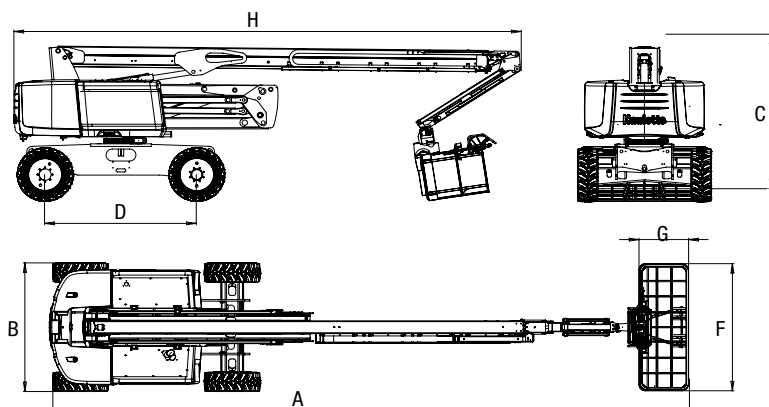
HA26 RTJ PRO

PALATAFORMAS ARTICULADAS TODO TERRENO

DATOS TÉCNICOS

HA26 RTJ PRO

Altura de trabajo	26.4 m
Altura plataforma	24.4 m
Alcance máximo	17.5 m
Punto de articulación	9.3 m
Capacidad máxima	250 kg (2 pers.) - option 350kg
F x G Dimensiones plataforma	2.44 x 0.91 m
A Largo replegado	11.8 m
B Ancho	2.48 m
C Altura replegada	2.97 m
H Largo transporte	9.4 m
Altura transporte	2.98 m
Ángulo de rotación de la plataforma	180 °
Ángulo de abatimiento vertical del pendular	133° [- 65° / + 68°]
Ángulo de rotación de la torreta	360° continuous
Alcance trasero	0.76 m
D Distancia entre ejes	2.8 m
Altura al suelo	48 cm
Inclinación	4 °
Velocidad de traslación	5 km/h
Velocidad viento máximo	45 km/h
Pendiente máxima	45 %
Radio de giro exterior	4.35 m
Neumáticos sólidos todo terreno	1025 x 365 mm
Motor diesel	Kubota 48.6 kW, stage 5 ; NRC: Kubota, 36.5kW, Stage 3A
Peso total	15 500 kg



EQUIPAMIENTO ESTÁNDAR

- > Haulotte Activ'Screen: sistema de diagnóstico a bordo en control inferior con pantalla a color
- > Haulotte Activ'Shield Bar 2.0
- > Sistema de seguridad en carga Haulotte Activ'Lighting System
- > Haulotte Stop Emission System: sistema de parada de motor automatizado plataforma inmóvil
- > Toma telemática universal
- > 4 ruedas motrices, 4 ruedas directrices
- > Eje delantero oscilante
- > 4 movimientos simultáneos
- > Bloqueo diferencial automático
- > Cubierta de protección del control superior
- > Bandeja porta herramientas
- > Canastilla amplia modular 2.44 m x 0.91 m
- > Barra móvil de acceso a la canastilla
- > Preinstalación de cableado AC 110 / 230 V
- > Bandeja motor abatible
- > Alarma de sonido para inclinación y peso
- > Girofaro
- > Alarma de movimientos
- > Sistema de bajada de emergencia eléctrico controlado la canastilla
- > Batería 12 V, sistema de control eléctrico
- > Pre calentador del motor con indicador luminoso
- > Testigo de nivel bajo de combustible en control superior e indicador variable de combustible en control inferior

OPCIONES Y ACCESORIOS

- > Neumáticos no marcantes
- > Capacidad dual 250 / 350 kg (restringida)
- > Velocidad de viento permitida 60 km/h
- > Conexión eléctrica en plataforma (conector hembra en la canastilla 110V/220V)
- > Línea de aire comprimido en plataforma.
- > Puerta lateral izquierda
- > Generador hidráulico 3.5 kW o 6.5 kW
- > Aceite hidráulico biodegradable
- > Enfriador de aceite hidráulico
- > Kit de países fríos - 20° / artic weather kit - 25°C
- > Soportes de tubo en plomo
- > Kit porta cristales
- > Faro de trabajo
- > Corta corriente general

